

# Конкурсное задание – ЧАСТЬ 2

Уральская проектная смена в Сириусе  
9-29 января 2024



Конкурсное задание Части 2 состоит из 3 блоков, каждый из которых делится на 2 уровня сложности: базовый и продвинутый. Стоимость каждого задания в баллах указана рядом с номером вопроса.

## Требования к оформлению работы:

- Формат \*.pdf, размер шрифта – 12 pt, межстрочный интервал – 1.5
- Обязательна нумерация страниц
- Обязательна нумерация выполняемых заданий
- Обязательно назовите файл своим именем и подпишите задание внутри текста на 1 странице
- В файле с ответом приветствуется наличие Содержания, Титульного листа, Глоссария, Приложений и Списка литературы.

В тексте могут содержаться рабочие гиперссылки на видео, файлы моделей, схем, чертежей, программные коды проекта или исследования. Остальные графические элементы работы (рисунки, диаграммы, схемы) должны быть помещены внутри текста.

Все вопросы можно адресовать на нашу почту [schooltalents@urfu.ru](mailto:schooltalents@urfu.ru).

Решать абсолютно ВСЕ задания не обязательно. Вы можете решить только то, что посчитаете нужным.

*Мы в вас верим!*

## Естественно-научный блок: Биология, Химия

### 4 задания (20 баллов)

#### Базовый уровень

##### Задание №1 Органическая химия (3 балла)

Известно, что природное химическое вещество представляет собой смесь из четырех производных декарбоксилированной анакардовой кислоты, входящей в состав оболочки орехов кешью, с алифатическим хвостом, состоящим из 15 атомов углерода. Необходимо определить среднюю молекулярную массу молекулы (2 балла), зная, что:

Молекулярная масса 1-ого насыщенного производного составляет 5% от общей массы; 2-ое производное имеет ненасыщенную (двойную) связь в положении 8 и его вклад в молекулярную массу составляет 49%; 3-е производное имеет ненасыщенные (двойные) связи в положениях 8, 11 и его вклад в молекулярную массу составляет 17%, 4-ое производное имеет ненасыщенные (двойные) связи в положениях 8, 11, 14. Установите структурные и молекулярные формулы четырех производных декарбоксилированной анакардовой кислоты (1 балл).

##### Задание №2 Биохимия (4 балла)

Известно, что первичная структура белков генетически детерминирована, т. е. последовательность аминокислот в белке определяется последовательностью нуклеотидов в ДНК.

Цепочка аминокислот участка рибонуклеазы образована тремя аминокислотами, расположенных последовательно: А, В и С. Аминокислота А участвует в синтезе коллагена и соединительной ткани в организме человека, увеличивает синтез лецитина, В – в образовании альбумина и выработке серотонина. При образовании данного участка белка убыль массы составила 8,47%. Установите формулы аминокислот А и В (1 балл), определите молярную массу эфира аминокислоты С (1,5 балла), определите последовательность азотистых оснований участка гена, соответствующего этому участку белка (принимается любой верный ответ) (1,5 балла).

## Продвинутый уровень

### Задание №3 Общая химия, неорганическая химия (6 баллов)

В аналитическую лабораторию передано вещество X неизвестного состава, полученное при взаимодействии водных растворов двух солей, одна из которых является веществом А.

Вещество X подвергли некоторым химическим превращениям с целью установления его формулы:

1. Навеску вещества X, массой 7,734 г подвергли длительному выдерживанию в эксикаторе, при этом абсолютная убыль массы за счет потери вещества Б составила 9,3% от первоначальной массы навески.

2. На навеску вещества X той же массы подействовали раствором аммиака (с массовой концентрацией 25%). Образовался раствор, интенсивно окрашенный в темно-синий цвет. При пропускании через этот раствор некоторого газообразного органического вещества В (которое может быть получено гидролизом карбида кальция) образуется осадок красно-коричневого цвета, массой 3,02 г, содержащий 84,15% металла М.

3. Навеску вещества X той же массы нагрели с концентрированной серной кислотой, что привело к ее полному растворению и выделению 1,344 л (н. у.) единственного газа Г. Газ Г также может быть получен горением простого вещества Д желтого цвета со специфическим запахом.

4. Из раствора, полученного в пункте 3, может быть получено 15 г вещества А голубого цвета, содержащего металл М и используемое в качестве противогрибкового препарата.

Установите формулу вещества X (1 балл) и назовите его (0,5 балла), предложите способ получения вещества X (0,5 балл); расшифруйте все вещества: А, Б, В, Г, Д и М (1,2 балла – по 0,2 за каждое вещество); запишите все химические реакции, упомянутые в задаче (2,8 балла – по 0,4 за каждую реакцию).

### Задание №4 Биологические науки (7 баллов)

Исследователи получили трансгенные растения *Glycine max* (L.) Merr. Для создания трансгенных растений был использован специализированный вектор T<sub>i</sub>-плазида, был введен нужный ген устойчивости к канамицину во фрагмент T-ДНК плазмиды. Наследование нужного гена тестировалось у потомков по устойчивости к канамицину. Для проверки взяли два трансгенных растения. Было проведено возвратное скрещивание трансгенного растения №1, при этом 50% потомков оказались устойчивыми к канамицину, а 50% – чувствительными. Также было проведено возвратное скрещивание трансгенного растения №2, при этом 75% потомков оказались устойчивыми к канамицину, и только 25% – чувствительными.

Опишите структуру T<sub>i</sub>-плазмиды. Какую роль выполняет каждая область в T<sub>i</sub>-плазмиде? (2 балла). Опишите молекулярно-генетический механизм трансформации растительных клеток с помощью T<sub>i</sub>-плазмид. Какими недостатками обладает T<sub>i</sub>-плазида как вектор? Какая технология разработана для решения этих проблем? (2 балла) Какая разница между трансгенными растениями №1 и №2? Схематически изобразить соответствующие хромосомы со встроенными фрагментами T-ДНК у растений №1 и №2 и у потомков этих растений (3 балла).

## Инженерный блок: Физика, Технология

4 задания (20 баллов)

Задания инженерного блока направлены на определение следующего ряда компетенций: 3D моделирование, программирование, работа с электроникой, решение инженерных задач, задач по логике и физике.

### Базовый уровень

#### Задание №5 (2 балла)

В гильотину подается заготовка из резины для производства уплотнительных резинок. Форма заготовки приведена на рисунке. Какой формы должны быть ножи, чтобы после одного разрезания получилось две одинаковых прокладки? Для ответа нарисуйте форму ножа или линию разреза

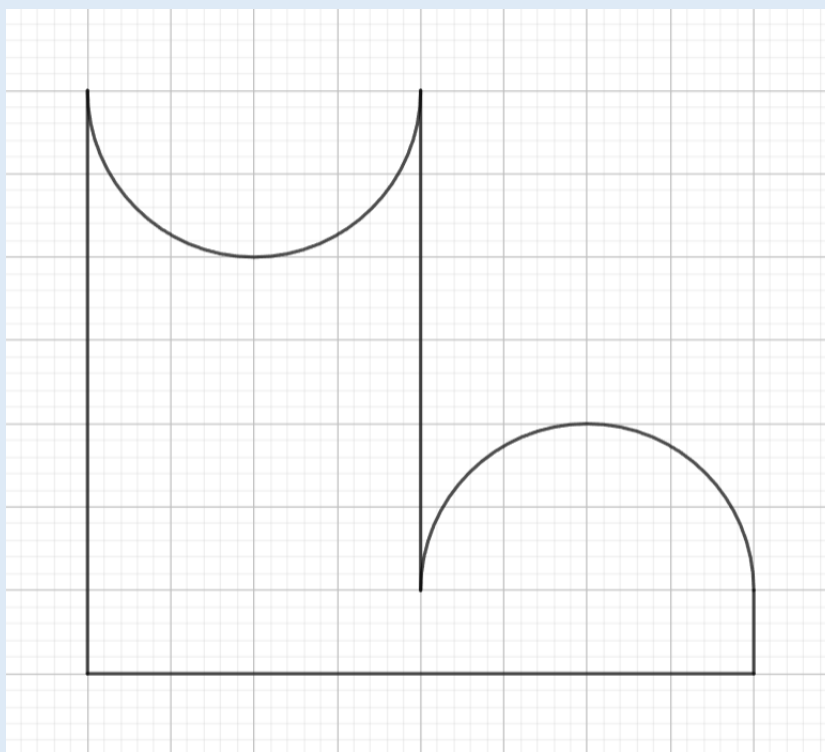


Рис.1. Резиновая заготовка.

#### Задание №6 (4 балла)

Колесная моторизированная платформа, обладающая ненулевой массой, с некоторой скоростью прямолинейно движется в направлении стенки. На фронтальной части платформы установлен датчик расстояния. Предложите алгоритм точной остановки платформы на некотором расстоянии от стенки. В качестве ответа необходимо предоставить программу, написанную на C++ или Python, которая:

- 1) Имитирует показания датчика расстояния
- 2) Согласно некоторому закону, изменяет управляющий сигнал на электродвигателе платформы

Результатом программы должен быть построенный график зависимости сигнала, задающего скорость движения от расстояния до стенки.

## Продвинутый уровень

### Задание 7 (6 баллов)

На валу электродвигателя закреплен кодовый диск абсолютного энкодера. На рисунке 2 приведено устройство абсолютного энкодера. На рисунке 3 приведен фронтальный вид кодового диска. Предложите такую модернизацию энкодера, чтобы увеличить количество считываемых положений в 2 раза. Постройте электрическую схему энкодера после модернизации, подобную рисунку 2. Для предлагаемой схемы разработайте печатную плату. Электрическую схему необходимо представить в формате .pdf; Макет печатной платы предоставить скриншотом из используемой САПР.

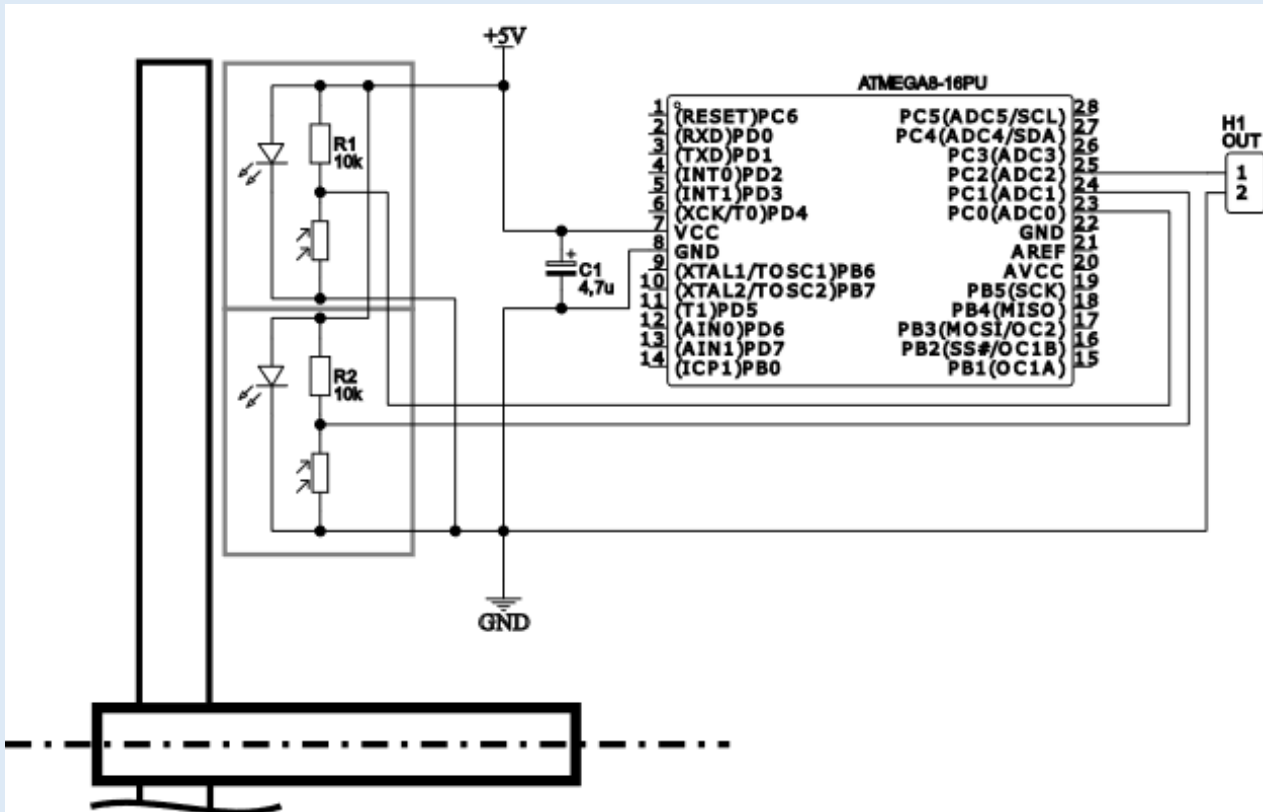


Рисунок 2. Устройство энкодера

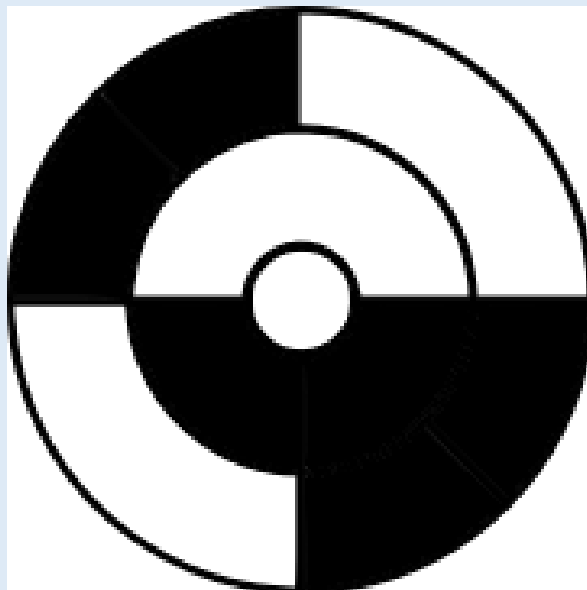


Рисунок 3. Фронтальный вид кодового диска

### Задание №8 (8 баллов)

Часто людям, работающим с клиентами, приходится изготавливать детали по эскизам. Сегодня к вам пришел человек и попросил изготовить для него некий кронштейн для направляющей его 3D принтера. Он принес эскиз, говорит, что все желаемые размеры снял точно. Деталь должна на скользящей посадке соединяться с алюминиевым корпусом принтера и в нее на неподвижной (горячей, прессовой, может быть тугой) посадке должна устанавливаться направляющая шириной 22мм. Вам необходимо посоветовать материал для детали, выбрать посадку для направляющей и сделать чертеж детали с указанием всех особенностей, который вы потом передадите на производство.

В отчете по задаче необходимо подробно расписать и обосновать выбор материала, обосновать выбор посадок и допусков и отправить чертеж в формате PDF. Скорее всего для построения чертежа вам придется сделать 3D модель – скриншоты окна моделирования и дерева построения в таком случае тоже необходимо отправить в виде PDF.

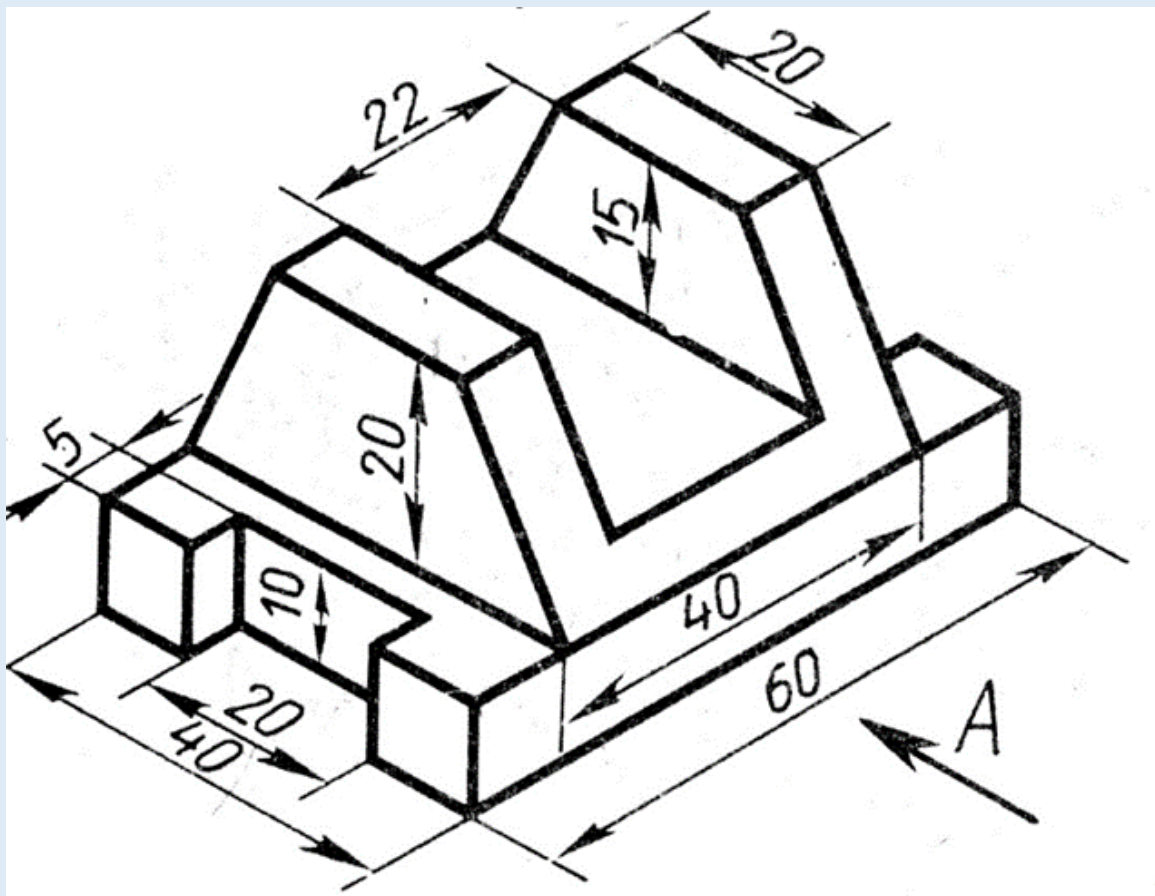


Рисунок 4. Эскиз от заказчика.

## Блок информационных технологий: Информатика, Математика

### 13 заданий (32 балла)

Блок информационных технологий состоит из заданий по 6 популярным IT-областями, а именно: UI/UX-дизайн, Frontend-разработка, Backend-разработка, Мобильная разработка, ML & Data science, Программирование Arduino.

Каждая область представлена заданиями базового и продвинутого уровней. Решение хотя бы одного задания базового уровня является достаточным подтверждением компетенций в соответствующей IT-области. Если есть желание попасть в определенное направление, то мы рекомендуем сфокусироваться на двух заданиях одной IT-области, и постараться решить их максимально качественно.

Да пребудет с вами Google!

### Frontend-разработка базовый уровень

#### **Задание 9** (2 балла)

В этом задании вам необходимо реализовать главную страницу сайта для поиска кружков и секций для детей. Подключать API не нужно. Используем:

- React
- Vue
- NextJS
- NuxtJS

#### **Требования к заданию:**

- Сверстать экран, согласно дизайну в Figma-макете (страница "Web/Mobile I");
- Все элементы должны быть представлены разными компонентами;
- Страница должна быть адаптивной;
- Использование CSS-препроцессоров или CSS-in-JS библиотек (tailwind, emotion, styled-components, sass, scss и другие) будет плюсом;

#### **Материалы задания**

Figma-макет: <https://www.figma.com/file/RdgmM62KmqYXMeoRByW3b/Sirius-2024?type=design&node-id=1%3A3085&mode=design&t=RC0PscopyTmETM3p-1>

#### **Что посмотреть?**

React Getting started: <https://react.dev>

Vue Getting started: <https://vuejs.org>

NextJS Getting started: <https://nextjs.org>

NuxtJS Getting started: <https://nuxt.com>

TailwindCSS Getting started: <https://tailwindcss.com>

Sass Getting started: <https://sass-lang.com>

Emotion Getting started: <https://emotion.sh>

Styled-Components Getting started: <https://styled-components.com>

#### **Примечание**

Для демонстрации выполненной работы запишите видео с результатом работы и продемонстрируйте адаптивность страницы. Видео загрузите на YouTube и прикрепите ссылку на него в документе с ответами на задания. Исходный код загрузите на GitHub / GitLab и прикрепите ссылку на репозиторий в ваше решение. Позаботьтесь о защите своего кода от нахождения другими участниками отбора. Важно! Проверьте доступность ваших ссылок через режим инкогнито в браузере.

## Frontend-разработка продвинутый уровень

### Задание 10 (3 балла)

Вам необходимо реализовать сервис для поиска рецептов. Дизайн вы найдёте на странице "Web / Mobile II" в Figma-макете.

#### **Требования к заданию:**

- Использовать один из веб-фреймворков (React, Vue, NextJS, NuxtJS);
- Сверстать экран, согласно дизайну в Figma-макете (страница "Web/Mobile II");
- Все элементы должны быть представлены разными компонентами;
- Все страницы должны быть адаптивными;
- Использовать CSS-препроцессор или CSS-in-JS библиотеку (tailwind, emotion, styled-components, sass, scss и другие);
- Плюсом будет реализация анимаций, использование приёмов по оптимизации веб приложения и SEO-оптимизации

Бизнес-логику (работу с API) реализовывать не нужно: данные лучше хардкодить.

Большим плюсом будет демонстрация работы своего приложения, развернутого на любом бесплатном frontend-only хостинге (Например, Vercel или Netlify).

#### **Материалы задания**

Figma-макет: <https://www.figma.com/file/RdgmM62KmzYXMepoRByW3b/Sirius-2024?type=design&node-id=0%3A1&mode=design&t=tRC0PscopyTmETM3p-1>

#### **Примечание**

Для демонстрации выполненной работы запишите видео с результатом работы. Видео загрузите на YouTube и прикрепите ссылку на него в документе с ответами на задания. Исходный код загрузите на GitHub / GitLab и прикрепите ссылку на репозиторий в ваше решение. Позаботьтесь о защите своего кода от нахождения другими участниками отбора.

**Важно! Проверьте доступность ваших ссылок через режим инкогнито в браузере.**

## Мобильная разработка базовый уровень

### Задание 11 (2 балла)

Реализуйте главную страницу приложения для поиска кружков и секций для детей, используя любой из следующих фреймворков/платформ: React Native (не expo), Flutter, Native Android (Kotlin), Native iOS (Swift), Native Android / iOS + KMP.

#### **В требования задачи входит:**

1. Произвести установку и настройку среды для разработки мобильных приложений (Android Studio / Xcode).
2. Сверстать экран " Mobile", согласно дизайну в Figma-макете (страница "Web / Mobile I").
3. Все элементы страницы должны быть представлены разными компонентами.
4. Страница должна быть адаптивной.

#### **Материалы задания**

Figma-макет: <https://www.figma.com/file/RdgmM62KmzYXMepoRByW3b/Sirius-2024?type=design&node-id=1%3A3085&mode=design&t=tRC0PscopyTmETM3p-1>



## Что посмотреть?

Getting started (React Native): <https://reactnative.dev>

Getting started (Flutter): <https://flutter.dev/docs/get-started/codelab>

Getting started (Android with Kotlin): <https://developer.android.com/kotlin/get-started>

Getting started (iOS with Swift): <https://www.swift.org/getting-started/swiftui/>

Getting started (Android / iOS + KTM): <https://kotlinlang.org/docs/multiplatform-mobile-getting-started.html>

## Примечание

Для демонстрации выполненной работы запишите видео с результатом работы. Видео загрузите на YouTube и прикрепите ссылку на него в документе с ответами на задания. Исходный код загрузите на GitHub / GitLab и прикрепите ссылку на репозиторий в ваш файл с ответами. Позаботьтесь о защите своего кода от нахождения другими участниками отбора.

**Важно! Проверьте доступность ваших ссылок через режим инкогнито в браузере.**

## Мобильная разработка продвинутый уровень

### Задание 12 (3 балла)

Вам необходимо реализовать мобильное приложение для поиска рецептов. Дизайн вы найдёте на странице "Web / Mobile II" в Figma-макете.

### Требования к заданию:

- Использовать один из фреймворков / платформ (React Native (не expo), Flutter, Native Android (Kotlin), Native iOS (Swift), Native Android / iOS + KMP);
- Сверстать экран, согласно дизайну в Figma-макете (страница "Web/Mobile II");
- Все элементы должны быть представлены разными компонентами;
- Все страницы должны быть адаптивными;
- Плюсом будет реализация анимаций и использование приёмов по оптимизации приложения

Бизнес-логику (работу с API) реализовывать не нужно: данные лучше хардкодить.

### Материалы задания

Figma-макет: <https://www.figma.com/file/RdgmM62K mzYX MepoRByW3b/Sirius-2024?type=design&node-id=0%3A1&mode=design&t=tRC0P syp yT mETM3p-1>

## Примечание

Для демонстрации выполненной работы запишите видео с результатом работы и продемонстрируйте работу приложения. Видео загрузите на YouTube и прикрепите ссылку на него в документе с ответами на задания. Исходный код загрузите на GitHub / GitLab и прикрепите ссылку на репозиторий в ваш файл с ответами. Позаботьтесь о защите своего кода от нахождения другими участниками отбора.

**Важно! Проверьте доступность ваших ссылок через режим инкогнито в браузере.**

## UI/UX Дизайн базовый уровень

### **Задание 13** (2 балла)

Сейчас все пользуются подписками на различные сервисы, такие как музыка, фильмы, сериалы, ТВ-каналы и другие. Ваша задача - спроектировать приложение или сайт для контроля подписок. Для начала проведите исследование пользователей и их потребностей, чтобы сформулировать гипотезы о полезных функциях. А после в фигме отрисуйте макеты такого сервиса.

#### **Задача**

Провести исследование пользователей приложения/сайта для управления подписками на сервисы.

#### **Цель**

Сформировать и приоритизировать список полезных функций для пользователей. Затем создать интерфейс сервиса с нужным функционалом.

#### **Исследование**

Представьте, что вы разрабатываете приложение-помощник для управления подписками разных сервисов. Важно, чтобы ваш проект был простым, удобным и функциональным. Но какие функции должно иметь приложение? Как оно должно работать? Какие функции будут использовать ваши пользователи и в каких ситуациях? Ваша задача - предположить и обосновать свои предположения. Определите сегмент пользователей, для которого вы создаете приложение, опишите его в виде "персонажа" и определите его основную потребность. Рекомендуется ознакомиться с методикой JTBD (JobsToBeDone), чтобы выполнить задание хорошо. Придумайте до 3-х "персонажей" (один сегмент пользователей - один "персонаж").

#### **Пример**

Арина - девушка, 22-30 лет, работает 8 часов в день, не замужем и без детей. Арина учится в вузе и после работы хочет расслабиться, посмотрев сериалы на Кинопоиске. Однако у нее так много подписок на разные сервисы, что она часто платит за то, что ей не особенно нужно, потому что не успевает отключить автопродление. Мы можем помочь ей, предлагая функцию уведомления о предстоящем списании денег за сервис за день до платежа. Таким образом, "Забыла отключить автопродление" – это основная проблема. Функция "Уведомление за день до списания денег за сервис" – это гипотеза, которая поможет решить проблему Арины. Опишите персонажей (не более 3-х) и составьте для каждого из них таблицу с двумя столбцами ("Проблемы" и "Гипотезы").

#### **Отрисовка:**

После исследования, вы понимаете какие функции нужны и настает время дизайнить! Ваша задача отрисовать несколько экранов, отражающих необходимый пользователям функционал.

#### **Важно**

Оценивается не количество гипотез (предполагаемых функций приложения), а качество и целесообразность. Не стесняйтесь опрашивать знакомых, похожих на ваших "персонажей", чтобы выделить какие из функций нужны/не нужны, важнее/не важнее остальных. Правильные вопросы для таких интервью помогут составить понимание методики Customer Interview. В рамках данной задачи владение этой методикой не требуется, но в дальнейшем будет очень полезным.

**Примечание см. на след. стр.**

## Примечание

Решение необходимо предоставить в виде ссылки на проект в Figma с возможностью редактирования («Share» → «Anyone with the link» → «Can edit») или в виде ссылки на презентацию в формате PDF. Ваше решение обязательно должно содержать описание от одного до трёх "персонажей" и таблицу "боли"/"гипотезы" для каждого из них. В таблице должно быть минимум по 4 "боли", каждой из которой соответствует своя "гипотеза". Важно! Проверьте доступность ваших ссылок через режим инкогнито в браузере.

## Пример

<https://www.figma.com/file/RdgmM62K mzYX MepoRByW3b/Sirius-2024?type=design&node-id=1%3A3084&mode=design&t=TitQISiUG4ZEWpp-1>

## UI/UX Дизайн продвинутый уровень

### Задание 14 (3 балла)

В ходе выполнения задания базового уровня мы определили, кто является нашими целевым пользователями, и даже четко описали этих людей. Мы догадываемся об их проблемах, и о том, как решить их с помощью нашего приложения. Настало время воплотить его в жизнь (пока только со стороны дизайна).

### Задача

Создать ряд макетов экранов предполагаемого приложения в Figma, содержащих в себе реализацию самых приоритетных функций из предыдущего задания базового уровня.

### Требования к результату

- проект в Figma содержит в себе минимум 5 макетов экранов (размер фрейма: 375 x 812) - 1 балл;
- решение запускается как прототип в figma (в прототипе задействованы все макеты (экраны), наличествует правильный подход к навигации, понятна информационная архитектура) - 1 балл;
- спроектировано и отражено в прототипе как минимум 4 функции из отобранных в предыдущем задании 1 уровня - 1 балл;

Целостность и логическая завершенность спроектированного интерфейса будет большим плюсом. Важно, чтобы логических дыр в процессе использования приложения было как можно меньше.

## Пример

<https://www.figma.com/file/RdgmM62K mzYX MepoRByW3b/Sirius-2024?type=design&node-id=1%3A3084&mode=design&t=TitQISiUG4ZEWpp-1>

## Примечание

Решение необходимо предоставить в виде ссылки на проект в Figma с возможностью редактирования («Share» → «Anyone with the link» → «Can edit»).

**Важно! Проверьте доступность ваших ссылок через режим инкогнито в браузере. Перед отправкой проекта на проверку, дайте ваш figma-прототип в руки кому-то, кто, потенциально, может быть пользователем такого решения (Например, ваша подруга или друг, брат или сестра, которым нужно контролировать обучение). Попросите их в определенном порядке воспользоваться спроектированными функциями, и вы сразу увидите, что и где сделано неудобно, непонятно, или просто не нужно.**

## UI/UX Дизайн БРЕНДИНГ-дизайн

### Задание 15 (2 балла)

Ваша задача придумать дизайн оформления для Уральской проектной смены - 2025 Решения нужно реализовать в Figma. В качестве ответа пришлите ссылку на открытый для просмотра проект. Вы можете сопроводить макет текстовыми комментариями и пояснениями к своим решениям. Не нужно готовить развёрнутую презентацию для каждого задания, лучше уделите больше внимания макету.

Мы высоко оценим свежие и смелые идеи, качественное исполнение и логичный сценарий. Также будет плюсом, если вы сделаете прототип или добавите пояснения к макетам. Помните: дизайн-система не должна вас ограничивать. Не бойтесь экспериментов, но пусть они остаются уместными.

1. Составьте мудборд «Уральской проектной смены 2025». Дайте комментарии по выбранным референсам. Ваша задача показать какой будут видеть проектную смену. Передайте настроение смены и предложите, что можно сделать по-другому.

2. В одной картинке предложите новое оформление проекта «Уральской проектной смены 2025». У вас есть полная свобода в выборе дизайна и цветов. Постарайтесь быть актуальными для самих себя — аудитории смены. Опишите выбранный концепт оформления: почему именно эти цвета, на основе чего вы принимали решение.

3. Покажите, как могли бы выглядеть в новом сезоне аватарка и обложка сообщества, картинка к постам и оформление трансляций. Сделайте промо-материалы. Нужно показать, как выглядят будут банеры с рекламой, посты. Будет плюсом использование мокапов.

Для поиска вдохновения используйте такие ресурсы как **Pinterest.com, dribbble.com, behance.com**

Мокапы можно найти на **freepik.com**

В данной работе постарайтесь показать максимально осознанный подход, расскажите почему выбрали те или иные цвета, те или иные шрифты.

## Backend-разработка базовый уровень

Допускается решение задания на следующих фреймворках/технологиях: Node.JS (Express / Nest.JS), Python (Django / Flask / FastAPI), Go, C# (ASP.NET + EF). В качестве базы данных допускается использование: MongoDB, Postgresql, SQLite.

### Задание 16 (2 балла)

Реализуйте телеграм бота для скачивания видеоконтента с таких площадок как:

- 1) VK (видео + клипы)
- 2) Дзен
- 3) YouTube (shorts + видео)

Бота необходимо развернуть на любом бесплатном хостинге (например: Heroku).

#### **Примечание**

Для демонстрации выполненной работы отправьте ссылку на телеграм бота и запишите видео, на котором вы скачиваете видеоконтент с вышеупомянутых платформ. Видео загрузите на YouTube и прикрепите ссылку на него в документе с ответами на задания. Исходный код загрузите на GitHub и прикрепите ссылку на репозиторий в ваше решение. Позаботьтесь о защите своего кода от нахождения другими участниками отбора.

**Важно! Проверьте доступность ваших ссылок через режим инкогнито в браузере.**

# Backend-разработка продвинутый уровень

## Задание 17 (3 балла)

Необходимо реализовать упрощённое GraphQL API приложения для тренировок.

### Требования к результату

Описание схемы данных:

#### Тренировка (Training)

- ID
- Тип тренировки (индивидуальная, групповая, с тренером)
- Цена
- Зал (gym)

#### Зал (gym)

- ID
- Название филиала
- Имя администратора
- Телефон администратора
- Тренировки (Training)
- Количество свободных слотов для записи

#### Клиент (Customer) ID

- ID
- Имя
- Почта
- Записи (register)

#### Покупка (Purchase)

- ID
- Тренировка (Training)
- Покупатель (Customer)
- Цена тренировки
- Доход филиала

Для моделей тренировок, клиентов и филиалов обязательно нужно реализовать GraphQL методы для CRUD операций (Создание, чтение, редактирование, удаление - Create, Read, Update, Delete).

Методы, которые нужно реализовать в API, помимо вышеприведенных CRUD-методов для основных моделей:

#### 1) Queries:

- training - получить все тренировки в сервисе;
- gym - получить все возможные филиалы (залы);
- purchases (customerId: ID!) - получить все тренировки клиента.

#### 2) Mutations:

- purchaseTraining (trainingId: ID!) – записаться на тренировку.

При покупке доход зала должен считаться по формуле - Цена тренировки \* 0.8  
Большим плюсом будет демонстрация работы своего API, развернутого на любом бесплатном хостинге (например: Heroku).

### Примечание

Для демонстрации выполненной работы запишите видео, на котором вы делаете graphql-запросы к API через интерфейс GraphQL Playground. Видео загрузите на YouTube и прикрепите ссылку на него в документе с ответами на задания. Исходный код загрузите на GitHub и прикрепите ссылку на репозиторий в ваше решение. Позаботьтесь о защите своего кода от нахождения другими участниками отбора.

**Важно! Проверьте доступность ваших ссылок через режим инкогнито в браузере.**

### Что посмотреть?

Getting Started (ru) - <https://webdevblog.ru/vvedenie-v-graphql/>

[https://www.youtube.com/watch?v=F4vHSHzpO1g&ab\\_channel=HolyJS](https://www.youtube.com/watch?v=F4vHSHzpO1g&ab_channel=HolyJS)

Список публичных GraphQL API - <https://github.com/APIs-guru/graphql-apis>

Apollo Server - <https://www.apollographql.com/docs/apollo-server/getting-started/>

## Data science & Machine learning базовый уровень

### Задание 18 (2 балла)

Проанализируйте данные, нарисуйте графики, сделайте выводы:

- Скачайте данные <https://www.kaggle.com/datasets/imakash3011/customer-personality-analysis/>
- Создайте ноутбук (.ipynb) и выполняйте все действия в нём
- Изучите описание колонок на kaggle (п.1)
- Откройте таблицу и изучите данные. Нарисуйте графики (не менее 7), которые помогут вам сделать выводы о данных. Фантазия приветствуется!
- Сделайте выводы о категории колонок «promotion» (п.3)
- Ответьте на вопросы и обоснуйте решение (можно пользоваться графиками из п.5):
  1. Как зависит доход от возраста, семейного положения?
  2. Как зависит семейное положение от кол-ва детей в семье клиента
  3. Как зависят траты на золото в зависимости от дохода?
  4. Как зависит кол-во покупок через веб-сайт/непосредственно в магазине от возраста человека?
- Постройте матрицу корреляции и сделайте выводы по ней. Сделайте предположения, почему те или иные колонки связаны
- Опишите любые другие ваши наблюдения

#### Примечание

Прикрепите ноутбук .ipynb в качестве решения или ссылку на него, предварительно проверив, что ссылки работают через режим инкогнито в браузере. Не пренебрегайте комментариями в коде, текстовыми ячейками, подписями осей на графиках и так далее.

#### Что посмотреть?

Визуализация данных: <https://academy.yandex.ru/handbook/data-analysis/article/sozдание-vizualizacij-v-python>

Работа с данными: <https://habr.com/ru/companies/rvuds/articles/494720/>

## Data science & Machine learning продвинутый уровень

### Задание 19 (3 балла)

Используется всё тот датасет

(<https://www.kaggle.com/datasets/imakash3011/customer-personality-analysis/>). Необходимо предсказать, с какого раза клиент принял предложение (группа колонок Promotion).

Выполните следующие задания:

1. Уберите пропуски в данных, если они есть
2. Отберите признаки, на которых будет обучаться модель и объясните свой выбор
3. Закодируйте категориальные признаки
4. Выделите обучающую (80%) и тестовую (20%) выборки
5. Отмасштабируйте признаки
6. Создайте и обучите нейросеть, которая предскажет номер попытки, с которой клиент принял предложение. Если не принял, то 0.
7. Подберите метрику для оценки качества модели и постарайтесь улучшить её
8. Проявите фантазию при выборе модели и предобработке данных

#### Примечание

Задание следует выполнять в ноутбуке (.ipynb). Можно использовать любые библиотеки. Не забывайте оставлять комментарии и объяснять, зачем вы делаете те или иные действия. Перед отправкой решения убедитесь, что ссылка на решение работает через режим инкогнито в браузере.

#### Что посмотреть?

Учебник по ML <https://academy.yandex.ru/handbook/ml>

Классификация и регрессия <https://habr.com/ru/companies/ods/articles/323890/>

Модели градиентного бустинга <https://habr.com/ru/companies/ods/articles/327250/>

Метрики <https://academy.yandex.ru/handbook/ml/article/metriki-klassifikacii-i-regressii>

Реализация метрик в sklearn [https://scikit-learn.org/stable/modules/model\\_evaluation.html](https://scikit-learn.org/stable/modules/model_evaluation.html)

Предобработка данных <https://habr.com/ru/articles/511132/>

Полезные библиотеки: sklearn, CatBoost, XGBoost, pandas, numpy, TensorFlow, PyTorch, Keras

## Программирование Arduino базовый уровень

### Задание 20 (2 балла)

Вы работаете над проектом создания портативного газоанализатора для использования в промышленных условиях. Устройство должно контролировать уровень вредных газов в окружающей среде и предупреждать оператора о возможных опасных концентрациях.

#### Функциональные требования:

- Зеленый светодиод должен гореть, на экране LCD выводится "OK", бужер не звучит при нормальном уровне газа, что указывает на безопасные условия.
- Желтый светодиод должен гореть, на экране LCD выводится "Control", бужер издает звук при некритическом превышении порогового уровня газа, что предупреждает об оперативной проверке и контроле.
- Красный светодиод должен гореть, на экране LCD выводится "Critical", бужер издает частые звуки при критическом превышении порогового уровня газа, требуя немедленных действий по безопасности.

## Программирование Arduino продвинутый уровень

### Задание 21 (3 балла)

Ваш проект развивается, и теперь вы работаете над улучшением газоанализатора для управления в больших промышленных зданиях. Требуется сделать устройство более гибким и адаптивным, учитывая различные типы газов и условий работы.

Дополнительные функциональные требования:

- Русификация дисплея
- Реализация кнопки для переключения режимов работы устройства: отключение звука, изменение пороговых значений, повышая удобство использования.

#### Корректное отображение информации:

Баллы: 0-0,5

Оценка точности отображения статусов на RGB светодиоде и LCD экране.

0,5 баллов: Отображение корректно соответствует текущему уровню газа.

0,3-0,4 балла: Отображение частично соответствует текущему уровню газа.

0,1-0,2 балла: Отображение некорректно или не соответствует текущему уровню газа.

0 баллов: Отображение отсутствует или существенно некорректно.

#### Контроль уровня газа:

Баллы: 0-0,5

Проверка правильности анализа данных с датчика газа и выбор соответствующего режима работы (зеленый, желтый, красный).

0,5 баллов: Режимы работы соответствуют уровню газа.

0,3-0,4 балла: Режимы работы частично соответствуют уровню газа.

0,1-0,2 балла: Режимы работы некорректны или не соответствуют уровню газа.

0 баллов: Устройство не контролирует уровень газа.

**Звуковой сигнал:**

Баллы: 0-0,5

Проверка корректности работы звукового сигнала (бузера).

0,5 баллов: Звуковой сигнал работает правильно согласно требованиям.

0,3-0,4 балла: Звуковой сигнал частично соответствует требованиям.

1-2 балла: Звуковой сигнал некорректен или не соответствует требованиям.

0 баллов: Звуковой сигнал отсутствует или существенно некорректен.

**Русификация:**

Баллы: 0-0,5

Оценка корректности русификации на LCD экране.

0,5 балла: Русификация выполнена правильно и полностью.

0,3 балла: Русификация частично выполнена.

0,2 балл: Русификация присутствует, но некорректна.

0 баллов: Русификация отсутствует.

Управление через кнопку:

**Гибкость и адаптивность:**

Баллы: 0-0,5

Проверка возможности изменения пороговых значений и отключения звука через кнопку, демонстрируя гибкость устройства для различных условий.

0,5 баллов: Все возможности изменения настроек присутствуют и работают корректно.

0,3-0,4 балла: Часть возможностей изменения настроек присутствуют и работают.

0,1-0,2 балла: Некоторые возможности изменения настроек присутствуют, но работают с ограничениями.

0 баллов: Возможности изменения настроек отсутствуют или работают некорректно.

**Качество кода:**

Баллы: 0-0,5

Оценка структуры, чистоты, комментирования кода, и использования эффективных методов программирования.

0,5 баллов: Код чистый, хорошо организован, хорошо прокомментирован.

0,3-0,4 балла: Код чистый, но не все части хорошо прокомментированы или структурированы.

0,1-0,2 балла: Код чистый, но частично непонятен из-за отсутствия комментариев или плохой структуры.

0 баллов: Код загроможден, сложночитаем или не соответствует принципам эффективного программирования.